



# VT 152P

Digitali - Tecnologia Inverter  
Digital - Inverter Technology

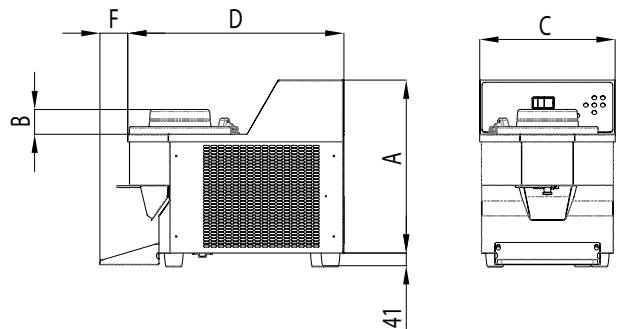


## SCHEDA TECNICA RIASSUNTIVA TECHNICAL SUMMARY

Produzione oraria Kg <i>Hourly production Kg</i>	12 12
Produzione oraria LT <i>Hourly production LT</i>	15 15
Produzione minima ciclo LT <i>Minimum cycle production LT</i>	1.5 1.5
Produzione massima ciclo LT <i>Maximum cycle production LT</i>	2.6 2.6
Miscela introdotta ciclo Kg <i>Mixture introduced cycle Kg</i>	1.15 / 2.3 1.15 / 2.3
Miscela introdotta ciclo Lt <i>Mixture introduced cycle Lt</i>	1 / 2 1 / 2
Pastorizzazione ciclo <i>Pasteurization cycle</i>	/ /
Crema ciclo <i>Cream cycle</i>	/ /
Tensione standard <i>Standard voltage</i>	230V~50Hz 230V~50Hz
Potenza W <i>Power W</i>	1500 1500
Condensazione <i>Condensation</i>	A / W A / W
Dimensione nette mm L/P/H <i>Net dimension mm W/D/P</i>	435x695x597 435x695x597
Peso netto Kg <i>Weight Kg</i>	63 63

Le produzioni possono variare in funzione delle temperature e dei prodotti impiegati.  
The production may vary in relation to the temperature and type of product.

## DIMENSIONI (mm) DIMENSIONS (mm)



A	B	C	D	F	G	L	S	T	Z
556	85	435	695	90					

La ditta si riserva il diritto di apportare modifiche tecniche senza preavviso.  
The company reserves the right to make technical changes without notice.