



V 152P

Digitali - Tecnologia Inverter
Digital - Inverter Technology

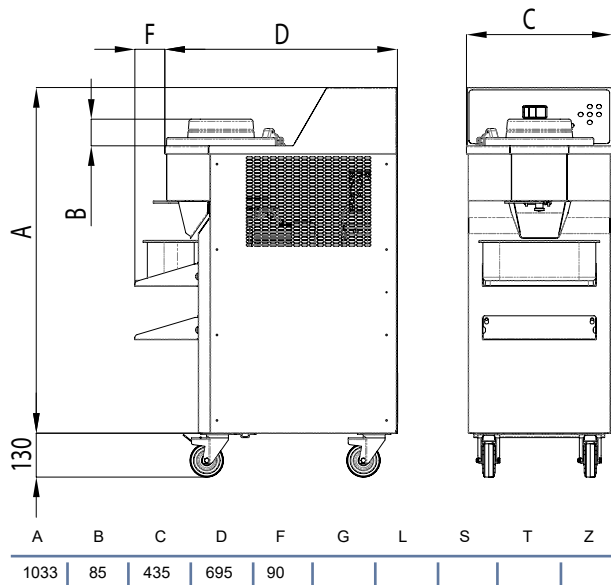


SCHEDA TECNICA RIASSUNTIVA TECHNICAL SUMMARY

Produzione oraria Kg <i>Hourly production Kg</i>	12 12
Produzione oraria LT <i>Hourly production LT</i>	15 15
Produzione minima ciclo LT <i>Minimum cycle production LT</i>	1.5 1.5
Produzione massima ciclo LT <i>Maximum cycle production LT</i>	2.6 2.6
Miscela introdotta ciclo Kg <i>Mixture introduced cycle Kg</i>	1.15 / 2.3 1.15 / 2.3
Miscela introdotta ciclo Lt <i>Mixture introduced cycle Lt</i>	1 / 2 1 / 2
Pastorizzazione ciclo <i>Pasteurization cycle</i>	/ /
Crema ciclo <i>Cream cycle</i>	/ /
Tensione standard <i>Standard voltage</i>	230V~50Hz 230V~50Hz
Potenza W <i>Power W</i>	1500 1500
Condensazione <i>Condensation</i>	A / W A / W
Dimensione nette mm L/P/H <i>Net dimension mm W/D/P</i>	435x695x1163 435x695x1163
Peso netto Kg <i>Weight Kg</i>	76 76

Le produzioni possono variare in funzione delle temperature e dei prodotti impiegati.
The production may vary in relation to the temperature and type of product.

DIMENSIONI (mm) DIMENSIONS (mm)



La ditta si riserva il diritto di apportare modifiche tecniche senza preavviso.
The company reserves the right to make technical changes without notice.