



# V15021PF

Digitale - Tecnologia Inverter  
Digital - Inverter Technology

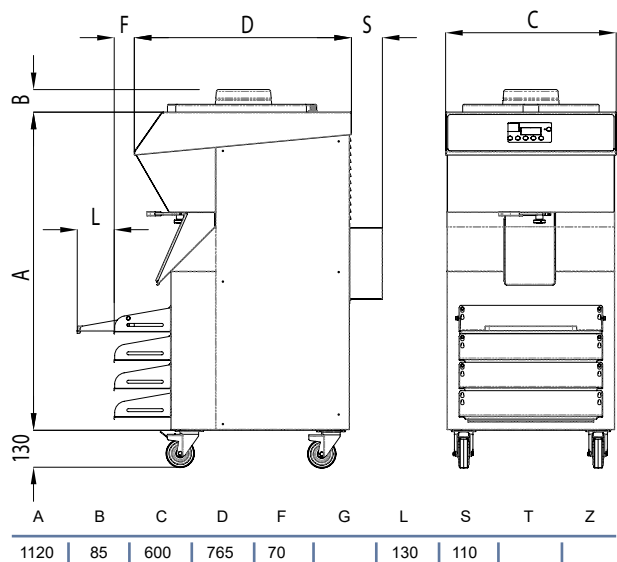


## SCHEDA TECNICA RIASSUNTIVA TECHNICAL SUMMARY

Produzione oraria Kg <i>Hourly production Kg</i>	115 115
Produzione oraria LT <i>Hourly production LT</i>	150 150
Produzione minima ciclo LT <i>Minimum cycle production LT</i>	10 10
Produzione massima ciclo LT <i>Maximum cycle production LT</i>	30 30
Miscela introdotta ciclo Kg <i>Mixture introduced cycle Kg</i>	4.6 / 24 4.6 / 24
Miscela introdotta ciclo Lt <i>Mixture introduced cycle Lt</i>	4 / 21 4 / 21
Pastorizzazione ciclo <i>Pasteurization cycle</i>	/ /
Crema ciclo <i>Cream cycle</i>	/ /
Tensione standard <i>Standard voltage</i>	400V-3N~50Hz 400V-3N~50Hz
Potenza W <i>Power W</i>	9900 9900
Condensazione <i>Condensation</i>	W W
Dimensione nette mm L/P/H <i>Net dimension mm W/D/P</i>	600x945x1335 600x945x1335
Peso netto Kg <i>Weight Kg</i>	325 325

Le produzioni possono variare in funzione delle temperature e dei prodotti impiegati.  
The production may vary in relation to the temperature and type of product.

## DIMENSIONI (mm) DIMENSIONS (mm)



La ditta si riserva il diritto di apportare modifiche tecniche senza preavviso.  
The company reserves the right to make technical changes without notice.