



V10014PF

Digitale - Tecnologia Inverter
Digital - Inverter Technology

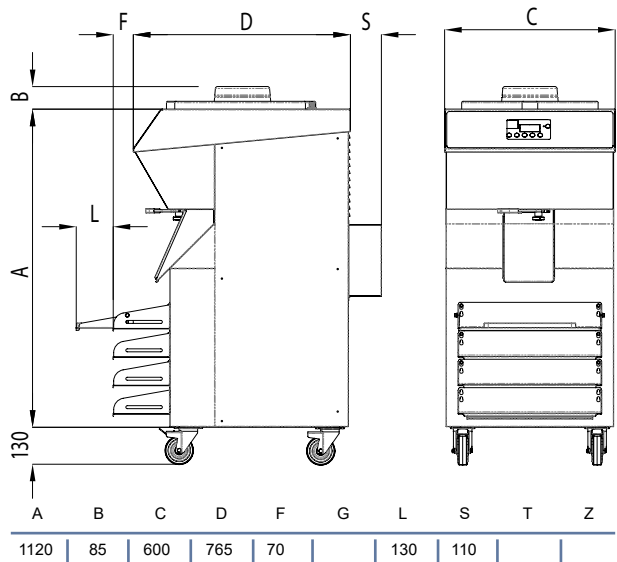


SCHEDA TECNICA RIASSUNTIVA TECHNICAL SUMMARY

Produzione oraria Kg <i>Hourly production Kg</i>	78 78
Produzione oraria LT <i>Hourly production LT</i>	100 100
Produzione minima ciclo LT <i>Minimum cycle production LT</i>	7.5 7.5
Produzione massima ciclo LT <i>Maximum cycle production LT</i>	20 20
Miscela introdotta ciclo Kg <i>Mixture introduced cycle Kg</i>	4.6 / 16 4.6 / 16
Miscela introdotta ciclo Lt <i>Mixture introduced cycle Lt</i>	4 / 14 4 / 14
Pastorizzazione ciclo <i>Pasteurization cycle</i>	/ /
Crema ciclo <i>Cream cycle</i>	/ /
Tensione standard <i>Standard voltage</i>	400V-3N~50Hz 400V-3N~50Hz
Potenza W <i>Power W</i>	7500 7500
Condensazione <i>Condensation</i>	W W
Dimensione nette mm L/P/H <i>Net dimension mm W/D/P</i>	600x945x1335 600x945x1335
Peso netto Kg <i>Weight Kg</i>	320 320

Le produzioni possono variare in funzione delle temperature e dei prodotti impiegati.
The production may vary in relation to the temperature and type of product.

DIMENSIONI (mm) DIMENSIONS (mm)



La ditta si riserva il diritto di apportare modifiche tecniche senza preavviso.
The company reserves the right to make technical changes without notice.